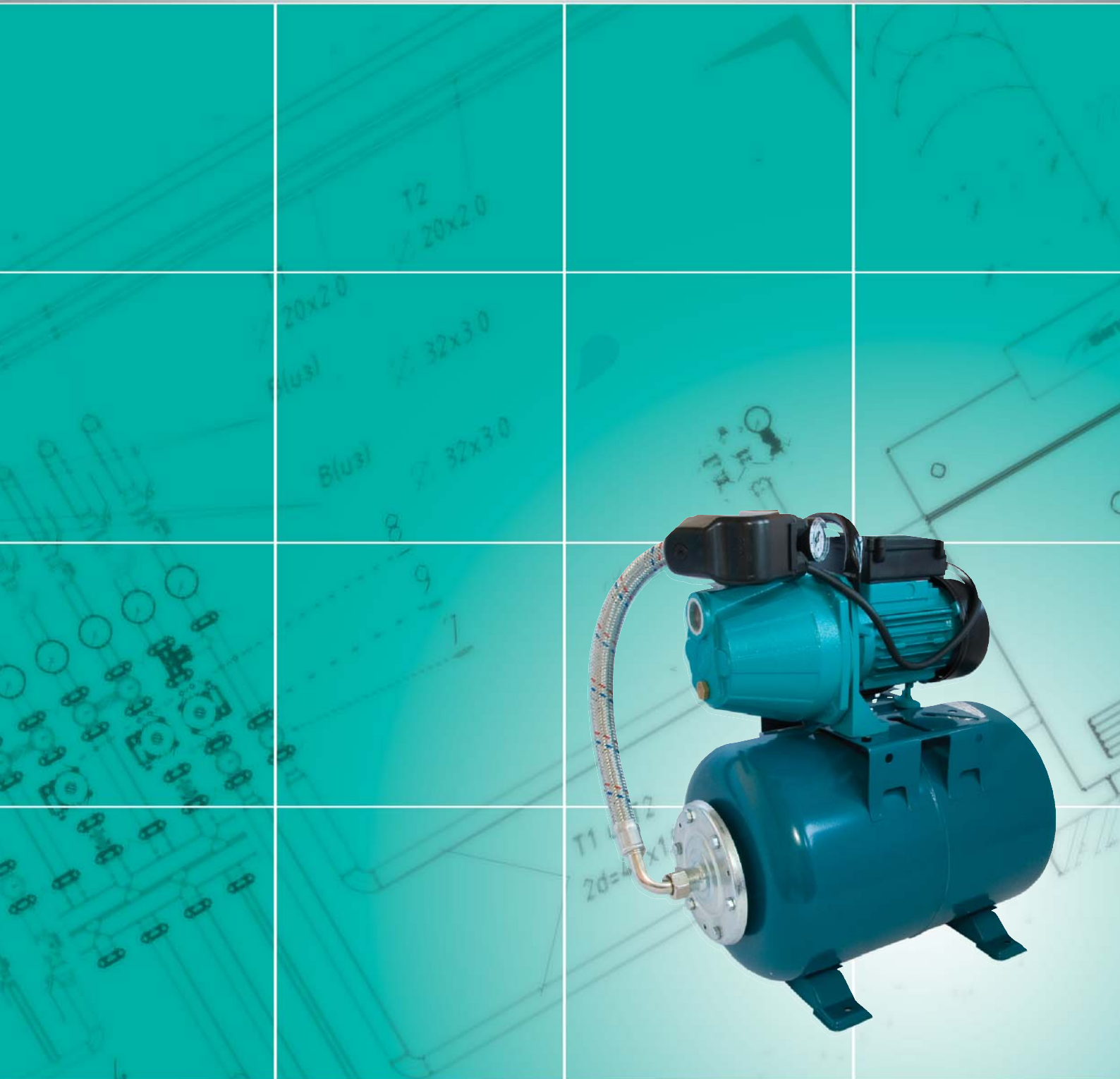


Каталог продукції



Вихрові помпи серії Mini

Вихрові помпи забезпечують великий тиск при відносно низькій потужності двигуна і мають пряму робочу криву.

Області застосування

- Підвищення тиску в побутових системах водопостачання.
- Закачування води в резервуари, що розташовані на дахах будівель.
- Перекачування води.
- Побутове зрошення.
- Садівництво.
- Технологічні процеси.

Матеріали

- Корпус помпи - чавун.
- Супорт помпи - чавун.
- Робоче колесо - латунь.
- Вал - неіржавіюча сталь.
- Механічне ущільнення валу - графіт/кераміка.
- Підшипник - фірми SKF.

Двигун

- 2-х полюсний електродвигун (2850 об/хв).
- Клас ізоляції В.
- Ступінь захисту IP44.

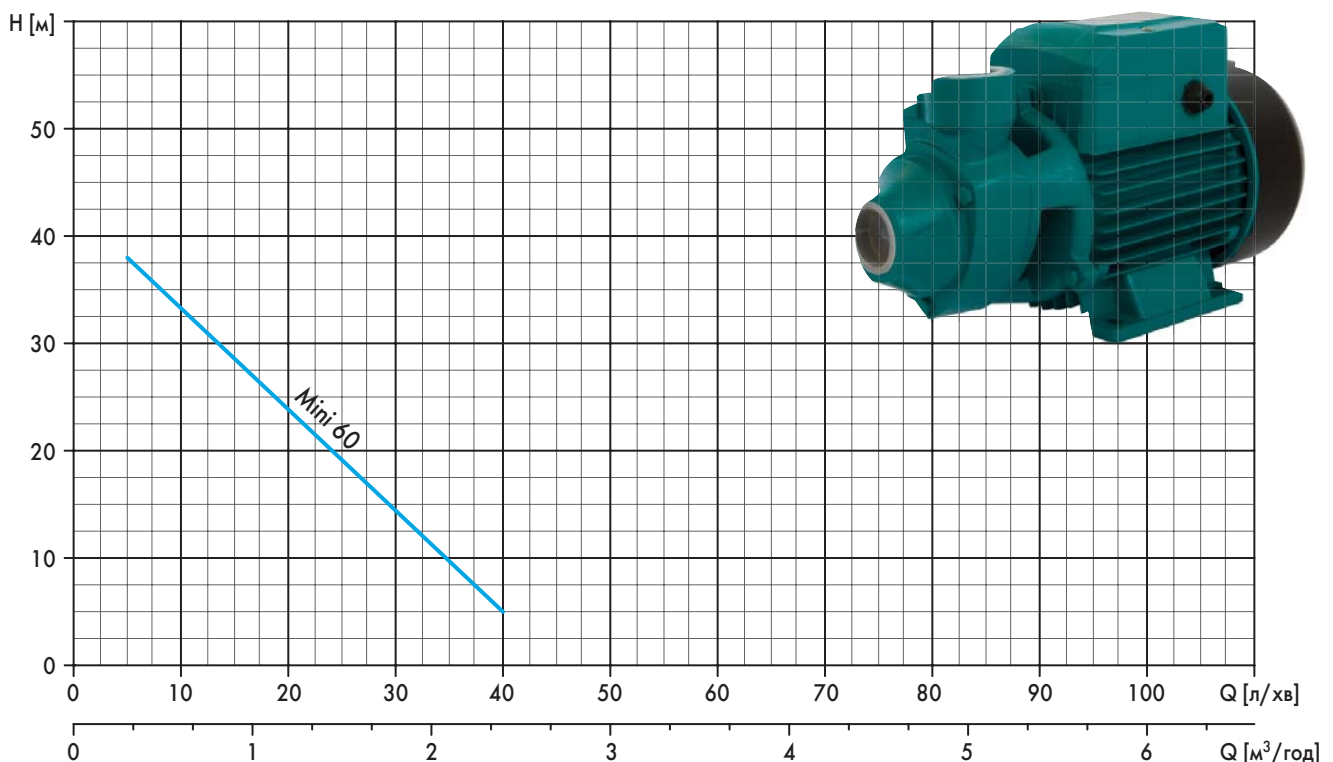
Помпова станція GP Mini

Автоматична помпова станція на базі помпи Mini призначена для автоматизації подачі води. Компоненти помпової станції: помпа Mini, мембранний бак 24 літри, реле тиску з кабелем, манометр, латунний 5-вивідний штуцер, антивібраційний шланг.



Технічні характеристики

Модель	Mini 60
Макс. продуктивність, м ³ /год	2,4
Максимальна висоті подачі, м	40
Макс. глибина всмоктування, м	-
Темп. води, що перекачується, °C	0...35
Макс. температура навколишнього середовища, °C	40
Макс. робочий тиск, бар	6
Напруга, В	220...240
Частота, Гц	50
Потужність, Вт	370
Під'єднання	1"х1"
Маса, кг	6



Самовсмоктувальні помпи серії Eco

Помпи Watomo серії Eco - це відцентрові самовсмоктувальні помпи. Основою конструкції цих pomp є ежектор - трубка Вентурі. Ежектор дозволяє помпі піднімати воду із свердловин до 8 метрів.

Області застосування

- Підвищення тиску в побутових системах водопостачання.
- Закачування води в резервуари, що розташовані на дахах будівель.
- Перекачування води.
- Побутове зрошення.
- Садівництво.
- Технологічні процеси.

Матеріали

- Корпус помпи - чавун.
- Супорт помпи - чавун.
- Робоче колесо - норіл.
- Вал - неіржавіюча сталь.
- Механічне ущільнення валу - графіт/кераміка.
- Підшипник - фірми SKF.

Двигун

- 2-х полюсний електродвигун (2850 об/хв).
- Клас ізоляції В.
- Ступінь захисту IP44.

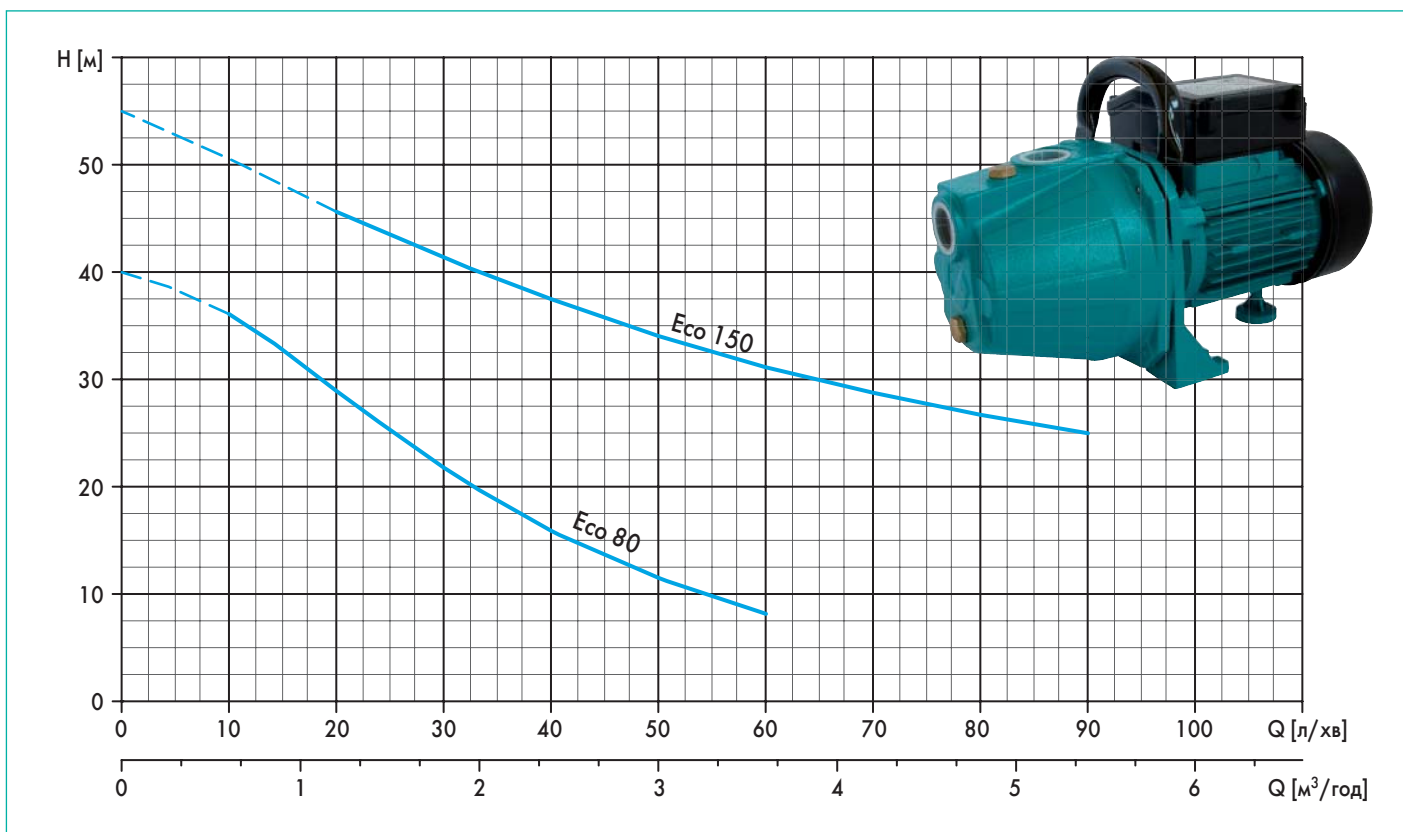
Помпава станція GP Eco

Автоматична помпова станція на базі помпи Eco призначена для автоматизації подачі води. Компоненти помпової станції: помпа Eco, мембранний бак 24 літри, реле тиску з кабелем, манометр, латунний 5-вивідний штуцер, антивібраційний шланг.



Технічні характеристики

Модель	Eco 80	Eco 150
Макс. продуктивність, м ³ /год	3,6	5,4
Максимальна висоті подачі, м	40	55
Макс. глибина всмоктування, м	8	8
Темп. води, що перекачується, °C	0...35	0...60
Макс. температура навколишнього середовища, °C	40	40
Макс. робочий тиск, бар	6	7,2
Напруга, В	220...240	220...240
Частота, Гц	50	50
Потужність, Вт	600	1100
Під'єднання	1"x1"	1"x1"
Маса, кг	13	17,5



Самовсмоктувальні помпи серії Silver

Помпи Watomo серії Silver - це відцентрові самовсмоктувальні помпи. Основою конструкції цих pomp є ежектор - трубка Вентурі. Ежектор дозволяє помпі піднімати воду із свердловин до 8 метрів.

Області застосування

- Підвищення тиску в побутових системах водопостачання.
- Закачування води в резервуари, що розташовані на дахах будівель.
- Перекачування води.
- Побутове зрошення.
- Садівництво.
- Технологічні процеси.

Матеріали

- Корпус помпи - неіржавіюча сталь.
- Супорт помпи - чавун.
- Робоче колесо - норіл.
- Вал - неіржавіюча сталь.
- Механічне ущільнення валу - графіт/кераміка.
- Підшипник - фірми SKF.

Двигун

- 2-х полюсний електродвигун (2850 об/хв).
- Клас ізоляції В.
- Ступінь захисту IP44.

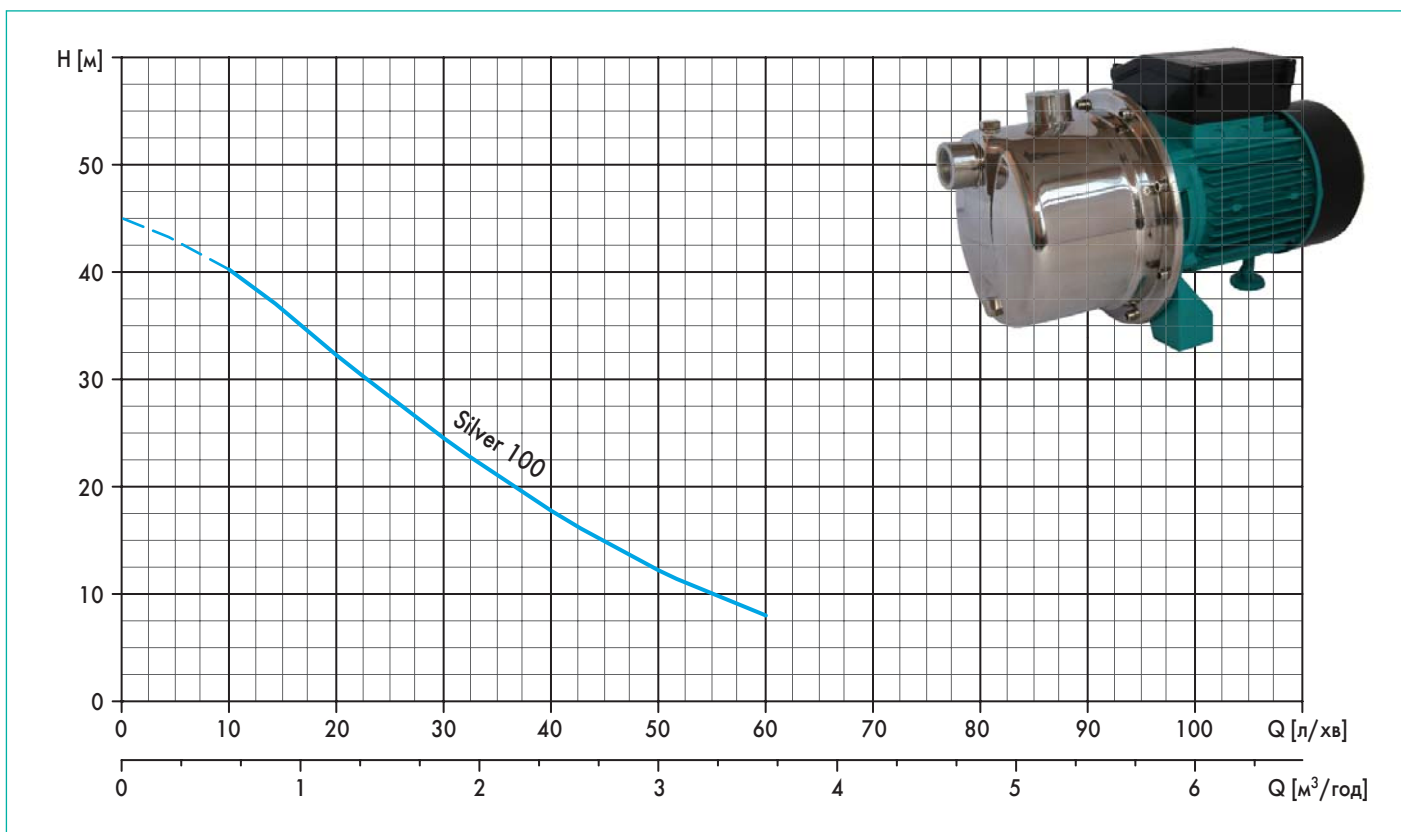
Помпава станція GP Silver

Автоматична помпова станція на базі помпи Silver призначена для автоматизації подачі води. Компоненти помпової станції: помпа Silver, мембранний бак 24 літри, реле тиску з кабелем, манометр, латунний 5-вивідний штуцер, антивібраційний шланг.



Технічні характеристики

Модель	Silver 100
Макс. продуктивність, м ³ /год	3,6
Максимальна висоті подачі, м	45
Макс. глибина всмоктування, м	8
Темп. води, що перекачується, °C	0...35
Макс. температура навколишнього середовища, °C	40
Макс. робочий тиск, бар	6
Напруга, В	220...240
Частота, Гц	50
Потужність, Вт	750
Під'єднання	1"х1"
Маса, кг	16



Відцентрові помпи серії Agro

Горизонтальні відцентрові помпи Watomo серії Agro оснащені чавунним корпусом і робочим колесом, виконаним із латуні, що дозволяє забезпечити тривалий термін експлуатації і високу надійність функціонування.

Області застосування

- Підвищення тиску в побутових системах водопостачання.
- Закачування води в резервуари, що розташовані на дахах будівель.
- Перекачування води.
- Побутове зрошення.
- Садівництво.
- Технологічні процеси.

Матеріали

- Корпус помпи - чавун.
- Супорт помпи - чавун.
- Робоче колесо - латунь.
- Вал - неіржавіюча сталь.
- Механічне ущільнення валу - графіт/кераміка.
- Підшипник - фірми SKF.

Двигун

- 2-х полюсний електродвигун (2850 об/хв).
- Клас ізоляції В.
- Ступінь захисту IP44.

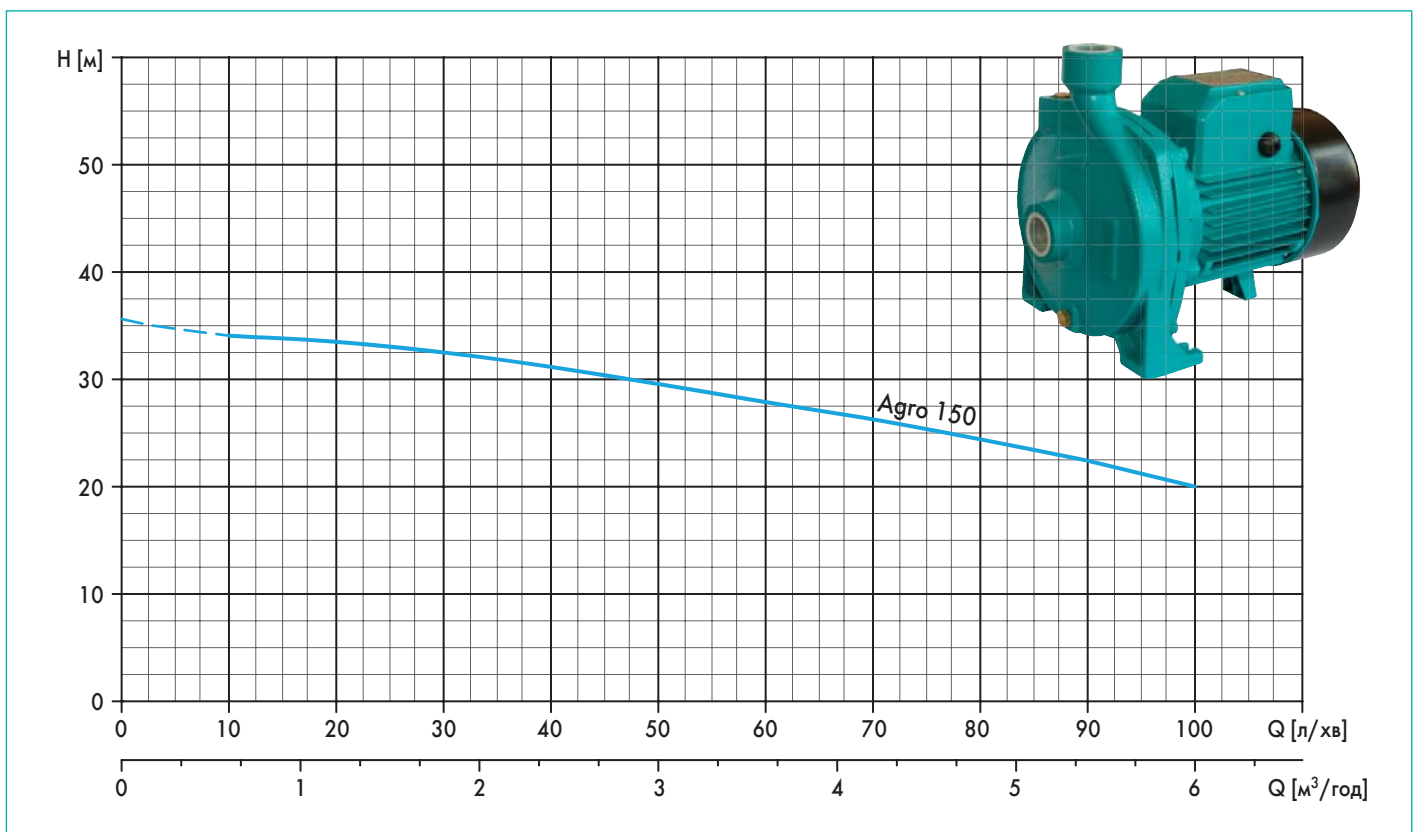
Помпава станція GP Agro

Автоматична помпова станція на базі помпи Agro призначена для автоматизації подачі води. Компоненти помпової станції: помпа Agro, мембранний бак 24 літри, реле тиску з кабелем, манометр, латунний 5-вивідний штуцер, антивібраційний шланг.



Технічні характеристики

Модель	Agro 150
Макс. продуктивність, м ³ /год	6
Максимальна висоті подачі, м	36
Макс. глибина всмоктування, м	-
Темп. води, що перекачується, °C	0...35
Макс. температура навколишнього середовища, °C	40
Макс. робочий тиск, бар	6
Напруга, В	220...240
Частота, Гц	50
Потужність, Вт	750
Під'єднання	1"x1"
Маса, кг	13



Багатоступеневі помпи серії PS multi

Горизонтальні багатоступеневі помпи високого тиску із зниженим рівнем шуму.

Області застосування

- Підвищення тиску в побутових системах водопостачання.
- Закачування води в резервуари, що розташовані на дахах будівель.
- Перекачування води.
- Побутове зрошення.
- Садівництво.
- Технологічні процеси.

Матеріали

- Корпус помпи - чавун.
- Супорт помпи - чавун.
- Робоче колесо - норіл.
- Вал - неіржавіюча сталь.
- Механічне ущільнення валу - графіт/кераміка.
- Підшипник - фірми SKF.

Двигун

- 2-х полюсний електродвигун (2850 об/хв).
- Клас ізоляції В.
- Ступінь захисту IP44.

Помпова станція GP PS multi

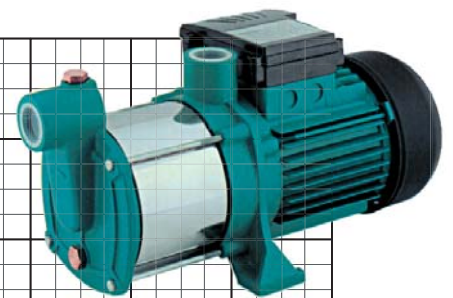
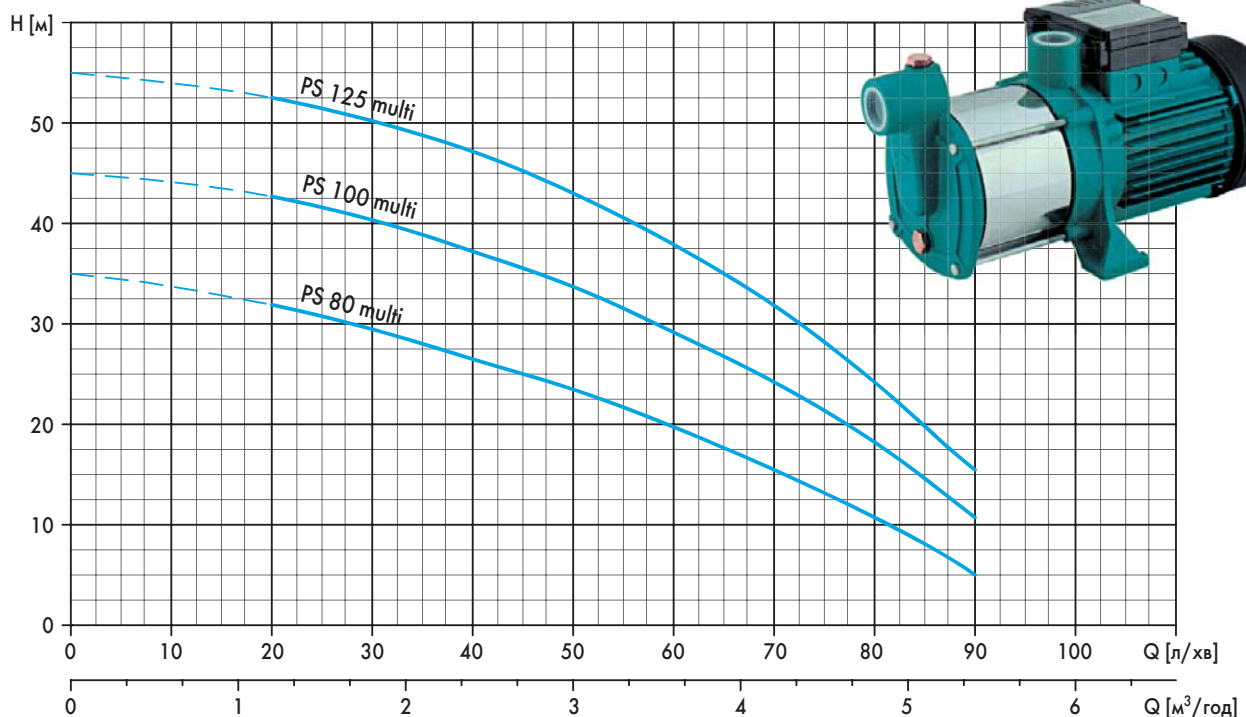
Автоматична помпова станція на базі помпи PS multi призначена для автоматизації подачі води.

Компоненти помпової станції: помпа PS multi, мембранний бак 24 літри, реле тиску з кабелем, манометр, латунний 5-вивідний штуцер, антивібраційний шланг.



Технічні характеристики

Модель	PS 80	PS 100	PS 125
Макс. продуктивність, м ³ /год	6	6	6
Максимальна висоті подачі, м	35	45	55
Кількість робочих коліс	3	4	5
Темп. води, що перекач., °C	0...35		
Макс. темп. навколишнього середовища, °C	40		
Макс. робочий тиск, бар	6	7,2	7,2
Напруга, В	220...240		
Частота, Гц	50		
Потужність, Вт	600	750	900
Під'єднання	1"x1"		
Маса, кг	8,6	9,8	10,7



Циркуляційні помпи серії CP

Області застосування

Трьохшвидкісні циркуляційні помпи із «мокрим ротором» серії CP призначені для роботи в системах опалення та охолодження, кондиціонування повітря, в промислових циркуляційних установках. В застосуванні циркуляційні помпи зручні тим, що в залежності від потреби за допомогою простого і зручного перемикача можна встановити необхідну частоту обертання валу двигуна.

Матеріали

- Корпус помпи: чавун.
- Робоче колесо: норіт.
- Вал: металокераміка.
- Механічне ущільнення: кераміка/графіт.
- Підшипникова пластина: нержавіюча сталь.
- Щільнінне ущільнення: нержавіюча сталь.

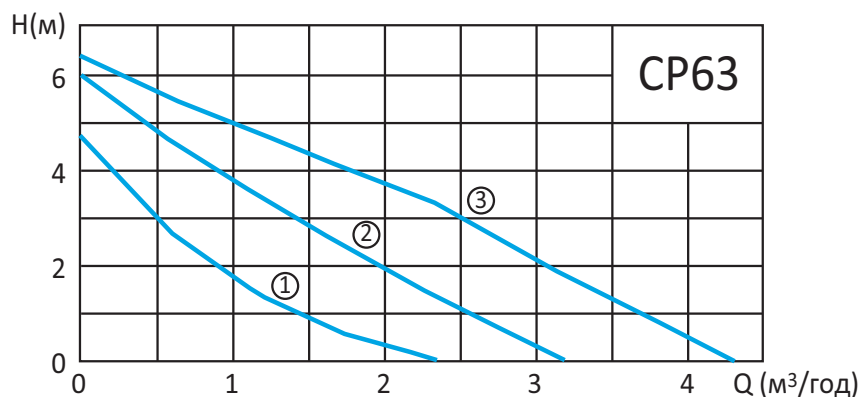
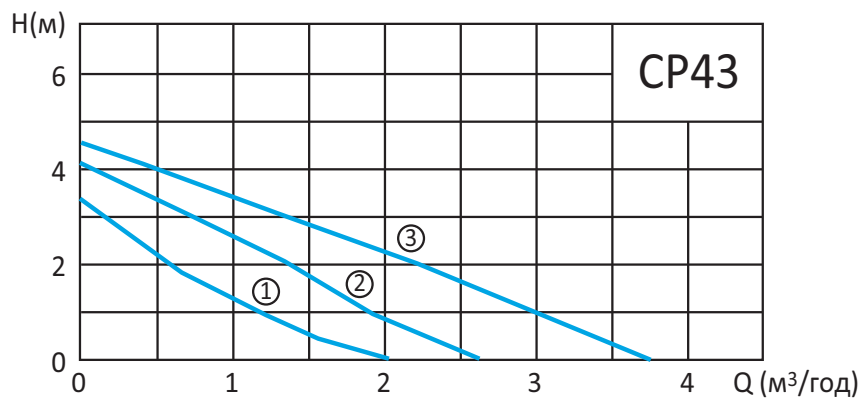
Технічні характеристики

- Максимальний робочий тиск: 10 бар.
- Температура рідини, що перекачується: 2...110°C.
- Температура навколишнього середовища: 55°C.
- Напруга: 1 ~ 220В.
- Частота: 50 Гц.
- Ступінь захисту: IP44.
- Клас ізоляції: F.
- Допускається режим безперервної експлуатації.
- Перемикання частоти обертання: ручне, 3 ступені.
- Монтажна довжина: 180 мм.
- Під'єднання: 1"1/2.



Технічні характеристики

Модель	Швидкість	n, хв ⁻¹	P ₁ , Вт	I _n , А
CP43	3	1950	71	0,3
	2	1550	55	0,24
	1	1150	10	0,18
CP63	3	1800	110	0,48
	2	1400	83	0,37
	1	1050	60	0,27



4" свердловинні помпи серії ST

Помпи серій ST економічні, прості і надійні в експлуатації завдяки застосуванню в їхній конструкції новітніх технологій і матеріалів.

Можливість використання pomp як у вертикальному, так і в горизонтальному положенні дозволяє встановлювати їх не тільки в свердловинах, але і в неглибоких водозабірних ємкостях, колодязях і т.п.

Вбудований зворотний клапан і тепловий захист електродвигунів з напругою 220В доповнюють ряд технічних достоїнств свердловинних pomp Watomo.

Області застосування

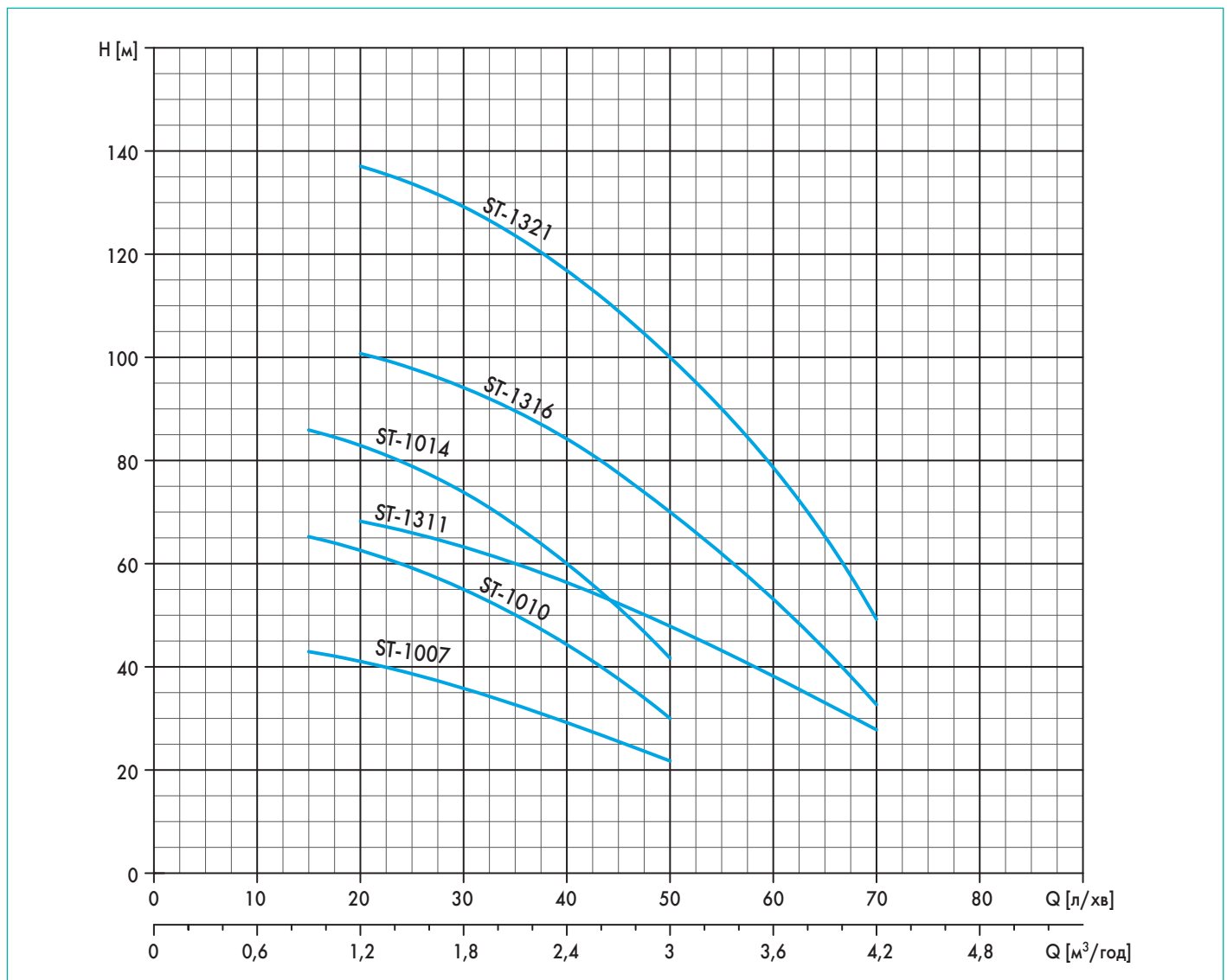
- Системи побутового водопостачання приватних котеджів і багатоквартирних будинків.
- Іригація в садівництві і сільському господарстві.

Матеріали

- Зовнішній кожух, всмоктувальний і нагнітаючий патрубки, фільтр, проміжний кожух і зворотний клапан із нержавіючої сталі AISI 304 і AISI 316.
- Робоче колесо і дифузор - норіт.
- Вал - неіржавіюча сталь.
- Механічне ущільнення валу - графіт/кераміка.

Технічні характеристики

- Максимальна глибина занурення: 100 м
- Максимальна температура рідини: 40°C
- DNM 1"1/4.



4" свердловинні помпи серії SP

Помпи серій SP економічні, прості і надійні в експлуатації завдяки застосуванню в їхній конструкції новітніх технологій і матеріалів.

Можливість використання pomp як у вертикальному, так і в горизонтальному положенні дозволяє встановлювати їх не тільки в свердловинах, але і в неглибоких водозабірних ємкостях, колодязях і т.п.

Вбудований зворотний клапан і тепловий захист електродвигунів з напругою 220В доповнюють ряд технічних достоїнств свердловинних pomp Watomo.

Області застосування

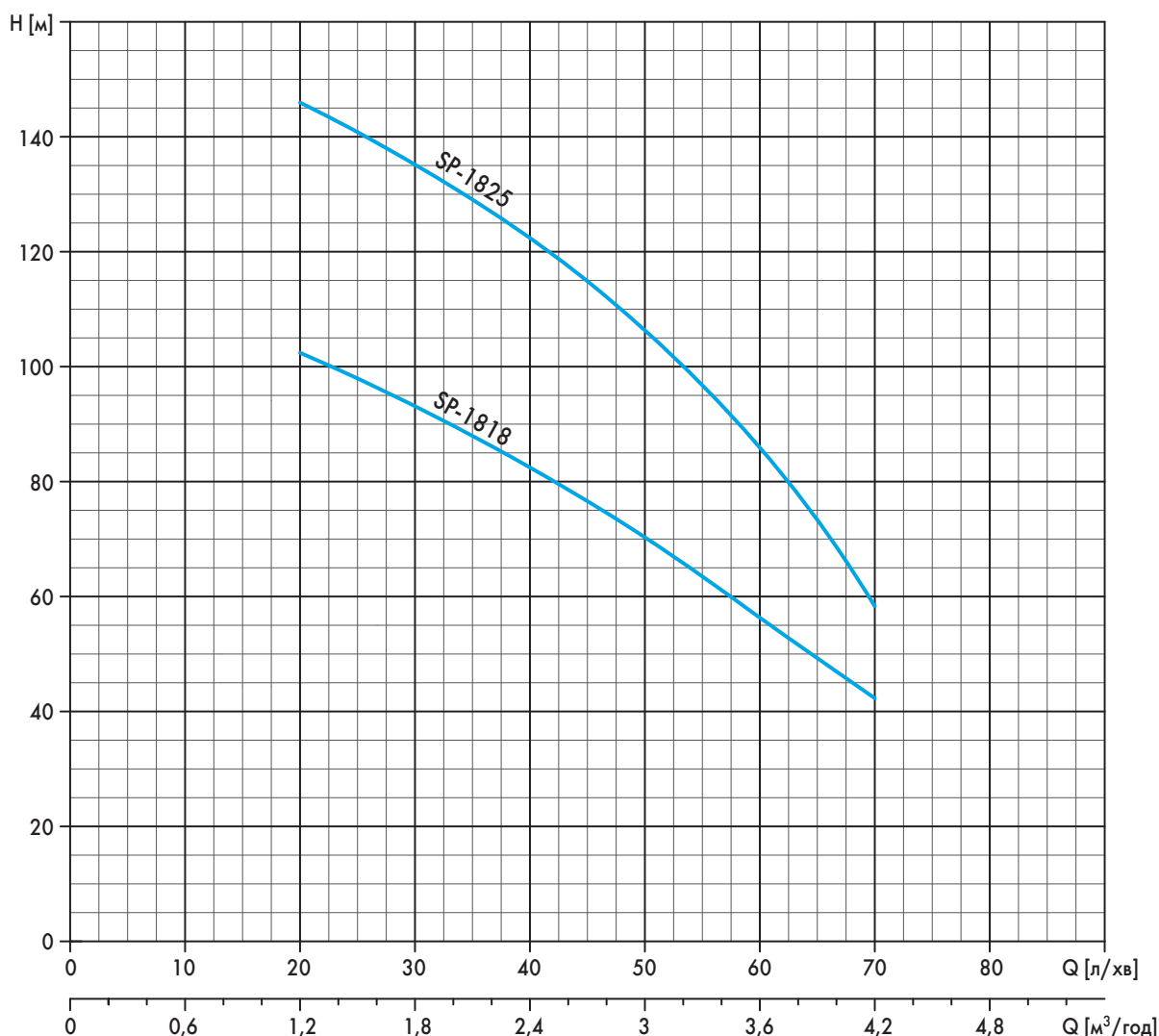
- Системи побутового водопостачання приватних котеджів і багатоквартирних будинків.
- Іригація в садівництві і сільському господарстві.

Матеріали

- Робоче колесо, зовнішній кожух, всмоктувальний і нагнітаючий патрубків, фільтр, проміжний кожух і зворотній клапан із нержавіючої сталі AISI 304 і AISI 316.
- Дифузор - норіл.
- Вал - нержавіюча сталь.
- Механічне ущільнення валу - графіт/кераміка.

Технічні характеристики

- Максимальна глибина занурення: 100 м
- Максимальна температура рідини: 40°C
- DNM 1"1/4.



Дренажні помпи серії SE

Переносні дренажні помпи серії SE застосовуються для відкачування не фільтрованої води з резервуарів, а також для поливу саду.

Матеріали

- Корпус помпи - пластик.
- Робоче колесо - норіт.
- Вал - неіржавіюча сталь.
- Механічне ущільнення валу - графіт/кераміка.

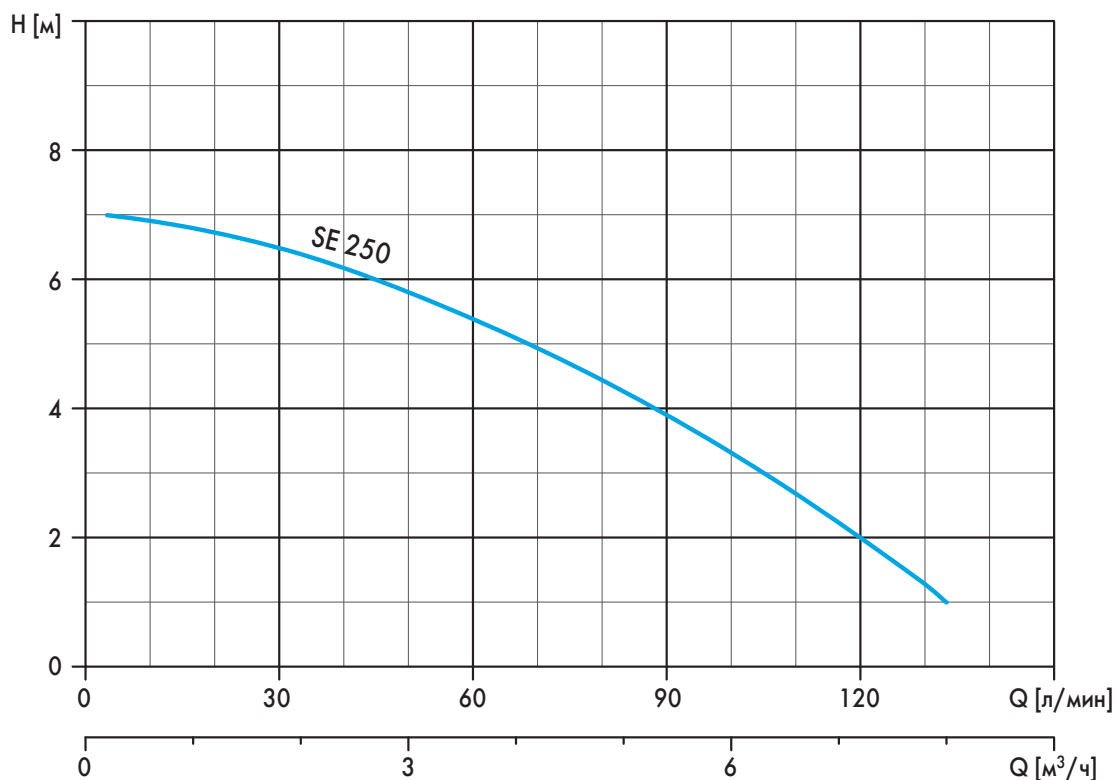
Двигун

- 2-х полюсний електродвигун (2850 об/хв).
- Клас ізоляції V.
- Ступінь захисту IP68.



Технічні характеристики

Модель	SE 250
Макс. продуктивність, м ³ /год	8
Максимальна висоті подачі, м	7
Макс. глибина занурення, м	6
Темп. води, що перекачується, °C	0...35
Макс. розмір твердих часток, мм	5
Напруга, В	220...240
Частота, Гц	50
Потужність, Вт	250
Нагнітаючий патрубок	25/1,25"/32
Довжина електричного кабеля, м	10



Реле тиску

Реле тиску призначено для регулювання нижнього і верхнього значення тиску в системах автоматичного водопостачання.

Модель	Електричні дані	Тиск	Під'єднання
PAM/5	1~220В, 50Гц, 16(10)А	1-5 бар	1/4" F
PAM/5G	1~220В, 50Гц, 16(10)А	1-5 бар	1/4" F
PBM/5	1~220В, 50Гц, 16(10)А	1-5 бар	1/4" F
PAT/5	3~400В, 50Гц, 16(10)А	1-5 бар	1/4" F



Реле низького тиску

Реле низького тиску використовується в системах автоматичного водопостачання змонтованих на базі електричних pomp з метою попередити роботу помпи без води або при пошкодженні магістралі водопостачання.

Модель	Електричні дані	Тиск	Під'єднання
PLM/5	1~220В, 50Гц, 16(10)А	1-5 бар	1/4" F



Реле потоку

Dry-control призначений для автоматичного включення і виключення електричної помпи при падінні тиску (відкритті крану) і припинення потоку через систему (закритті крану) відповідно. Більше того, Dry-control відключає помпу при відсутності потоку води, попереджуючи роботу помпи без води.

Модель	Електричні дані	Тиск	Під'єднання
Dry-control	1~220В, 50Гц, 12А	1-10 бар	1" M



Гідроакумлюючий бак

Гідроакумлюючий бак використовується в системах водопостачання для:

- а) збільшення об'єму запасу питної води;
- б) пом'якшення гідроударів в системі в моменти включення/виключення помпи;
- в) забезпечення заданого режиму роботи помпи по частоті включення/виключення.

У разі використання помпи з гідроакумлюючим баком, бак дає можливість використовувати автоматику.

Модель	Об'єм	Макс. тиск	Під'єднання
WT 24, 3/4"	24 л	6 бар	3/4" M
WT 24, 1"	24 л	6 бар	1" M



Поплавковий вимикач

Поплавок призначений для контролю рівня води. При під'єднанні поплавка до електричної помпи, він дозволяє контролювати рівень води в цистернах, баках та інших ємкостях, забезпечуючи захист від відсутності або надлишкового рівня води.



Київ, вул. Донецька, 61,	тел.: (044) 455-92-70, 455-92-80
Донецьк, вул. Куйбишева, 98,	тел.: (062) 343-52-51, 343-52-56
Дніпропетровськ, вул. Молодогвардійська, 6,	тел.: (056) 373-04-30
Харків, пр. Московський, 89,	тел.: (057) 771-41-16, 771-41-17
Одеса, вул. Бугаївська, 21,	тел.: (0482) 32-16-75
Сімферопіль, вул. Толстого, 8,	тел.: (0652) 54-66-52, 54-59-47
Вінниця, вул. Скалецького, 15а,	тел.: (0432) 69-18-71